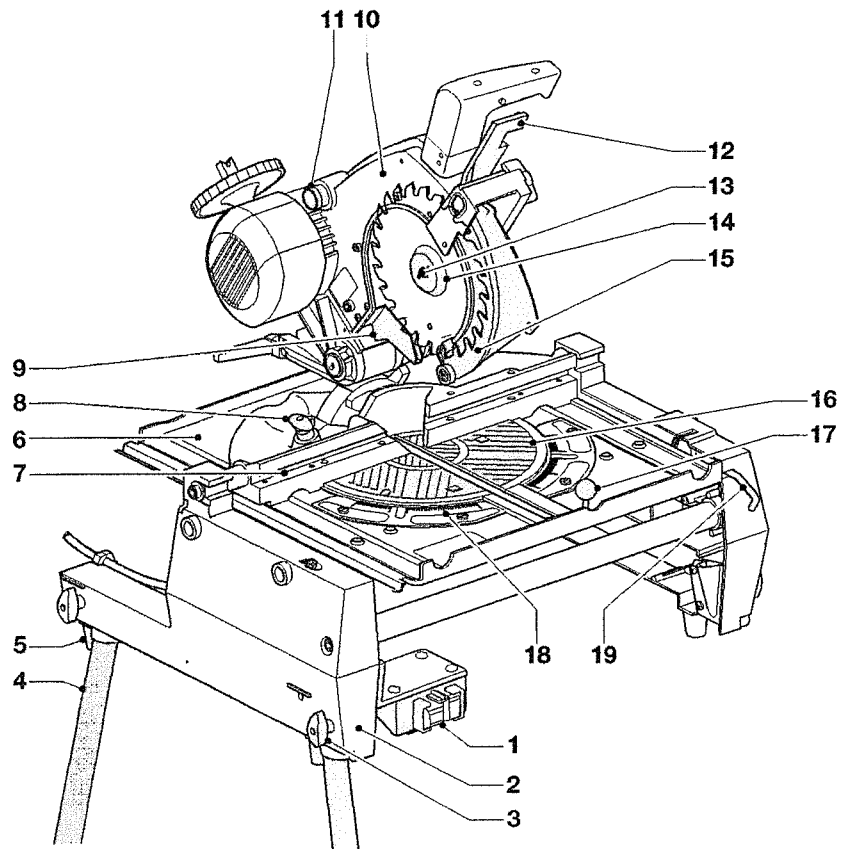


**Elu**

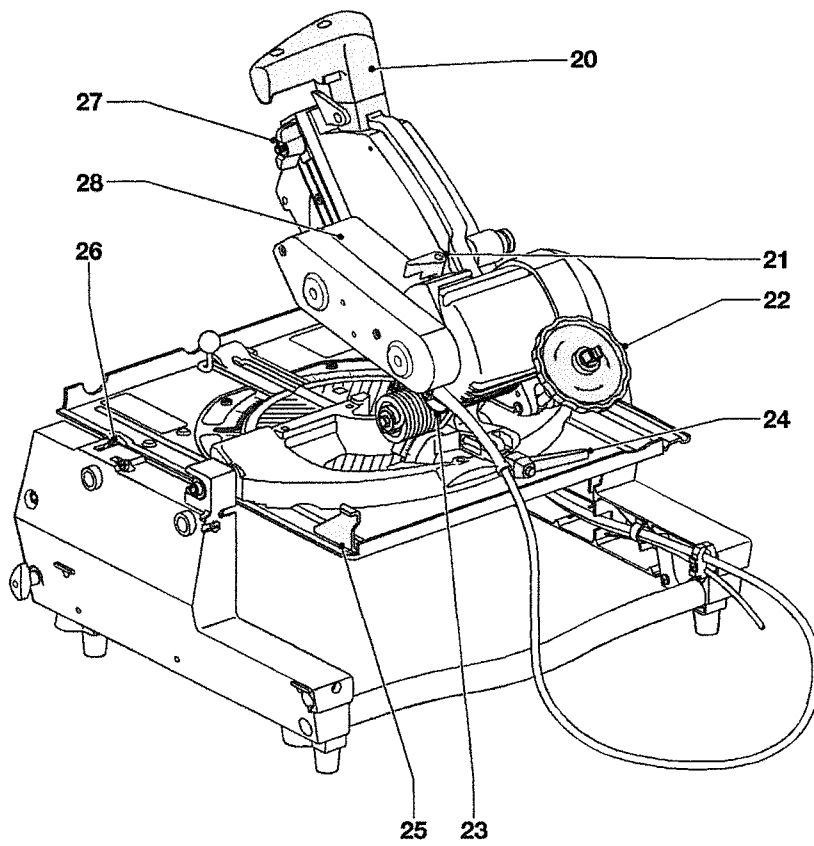
**TGS273**



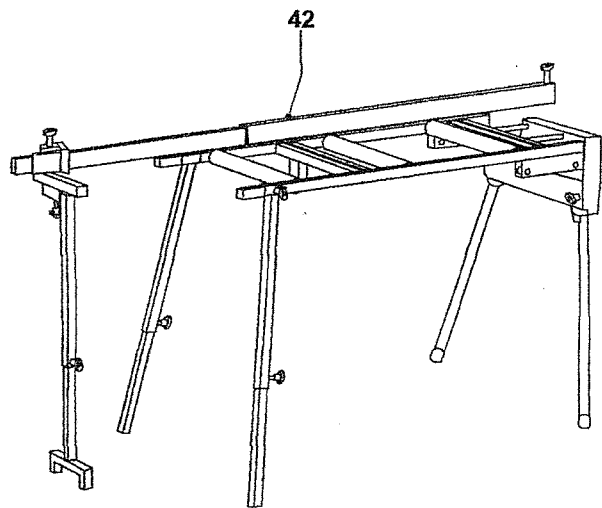
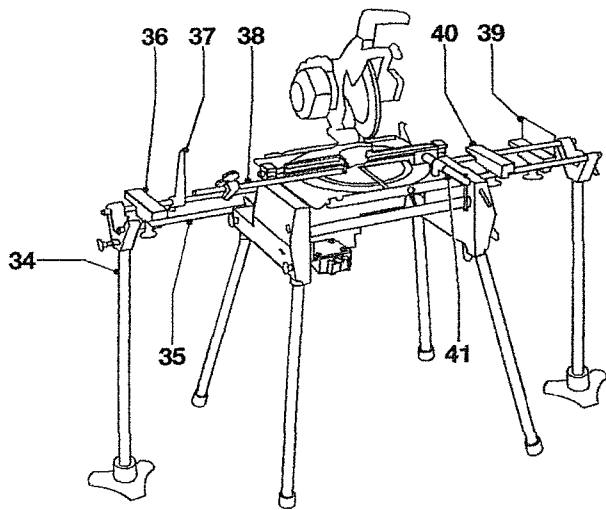
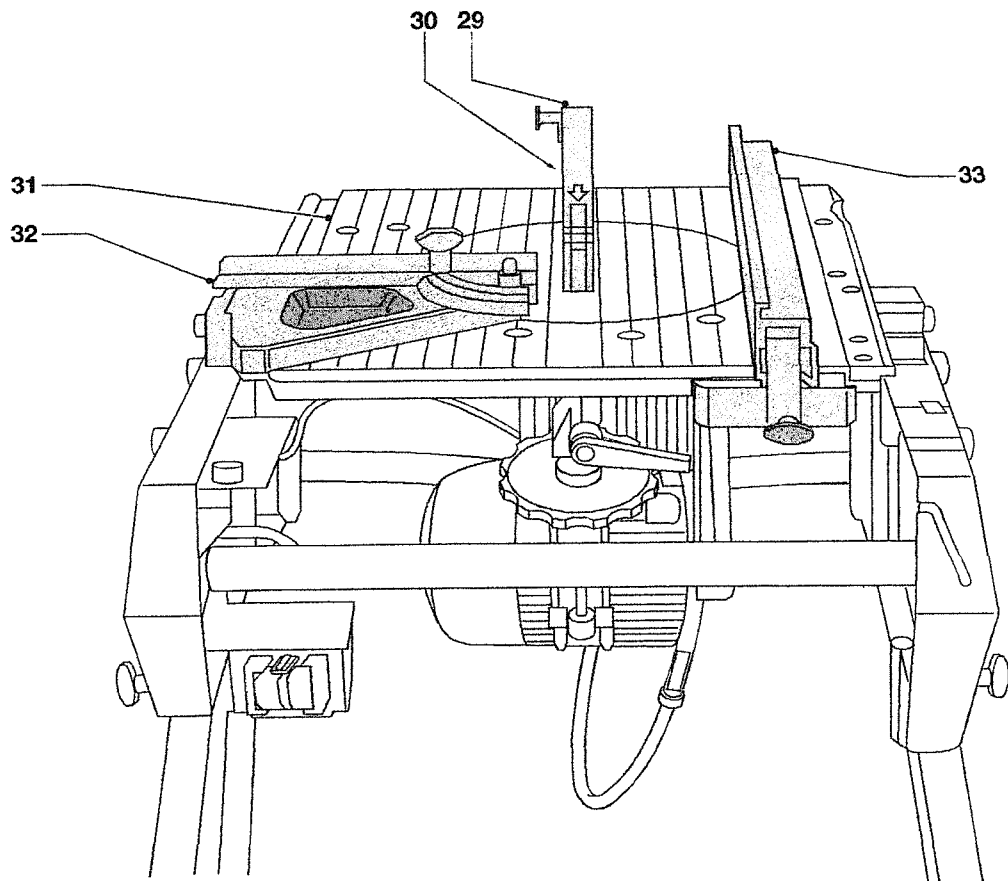
Nordvesthavnsvej, 6400 Sønderborg  
Tlf. 74 48 88 88 - Fax 74 48 90 88

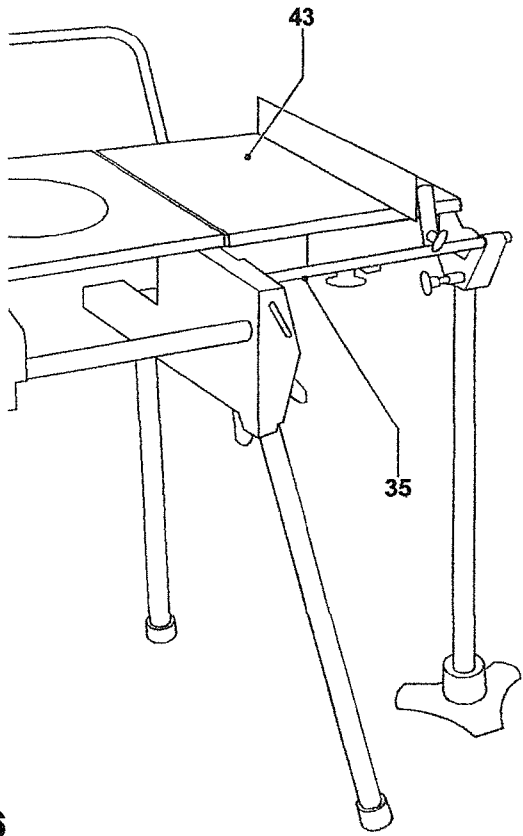


A1

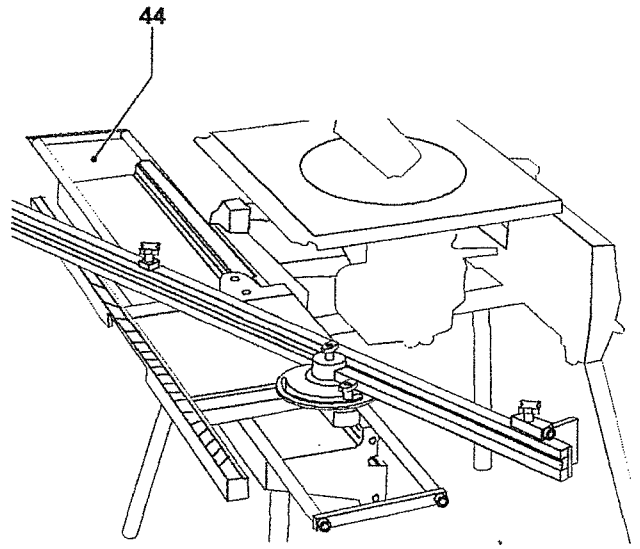


A2

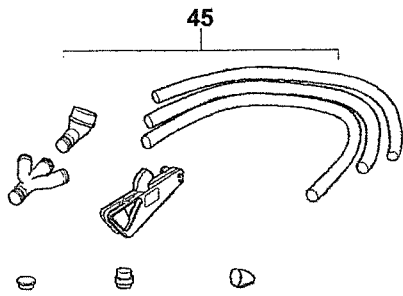




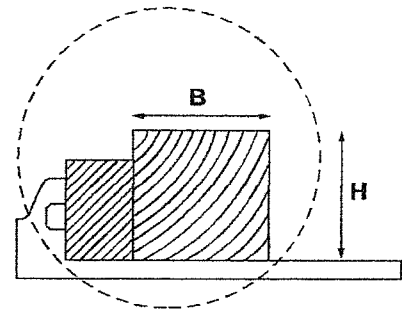
A6



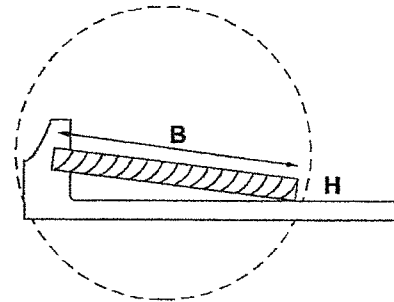
A7



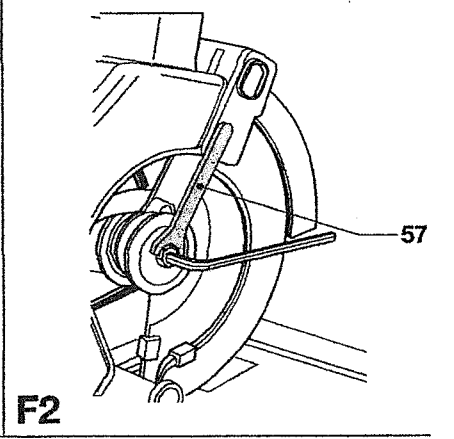
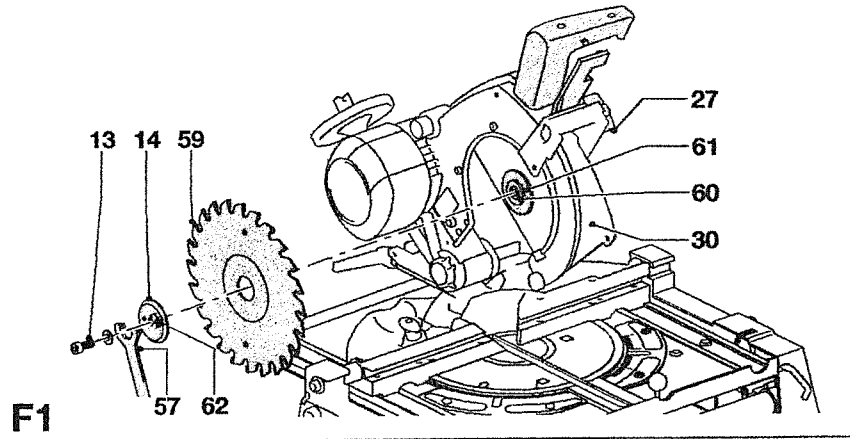
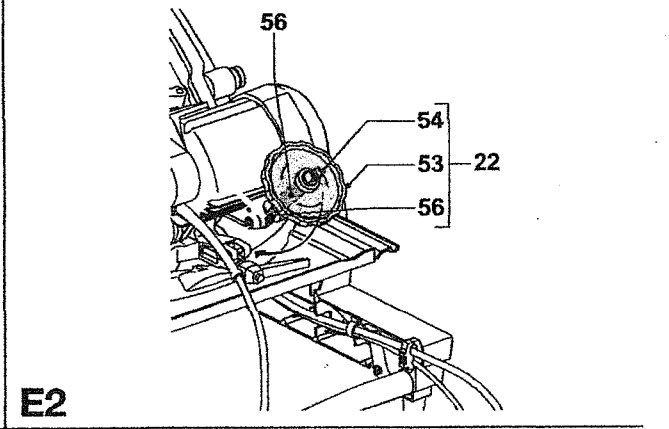
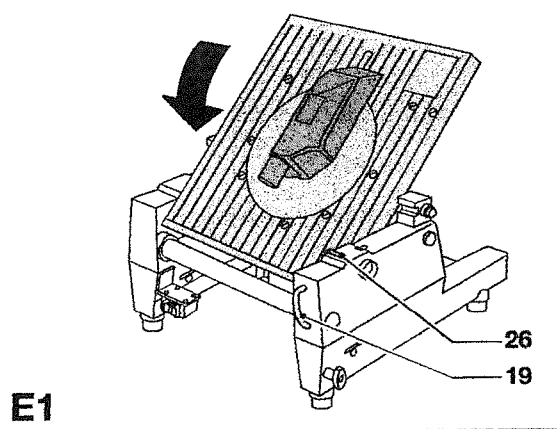
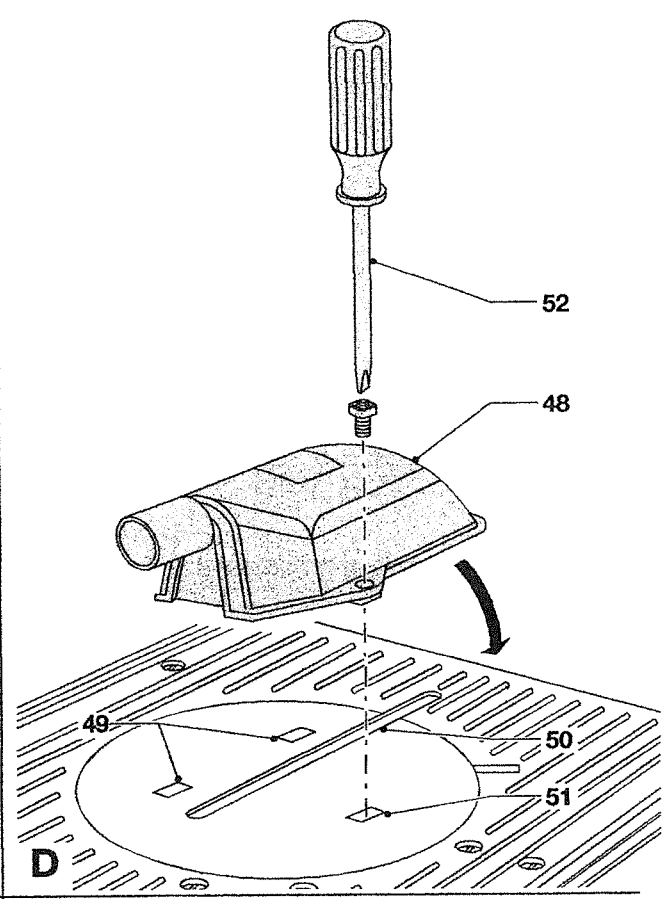
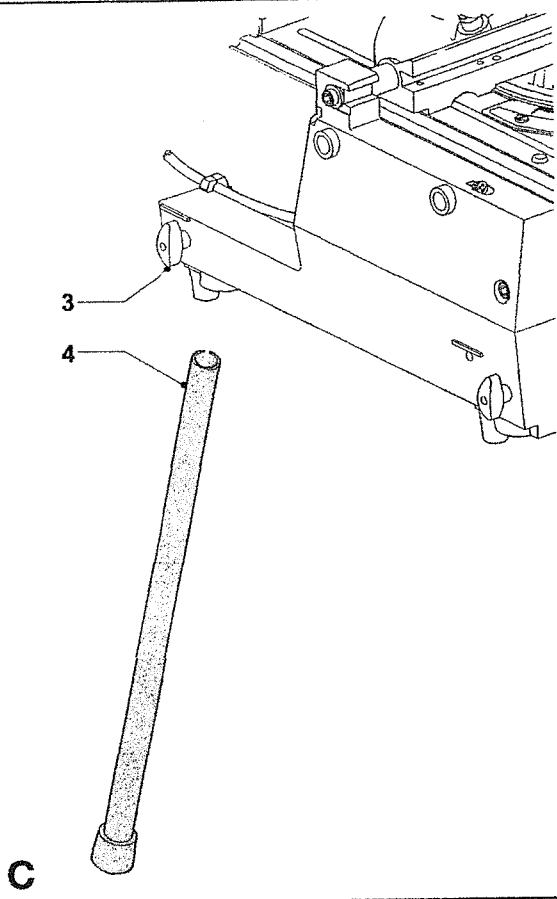
A8

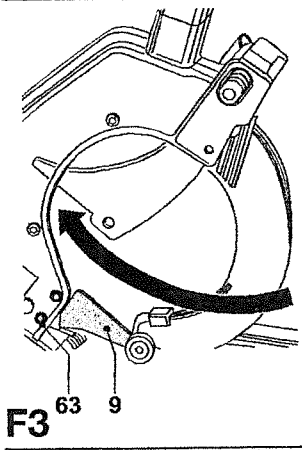


B1

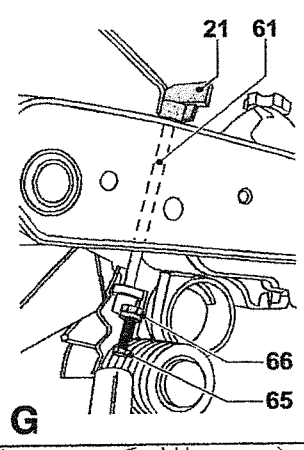


B2

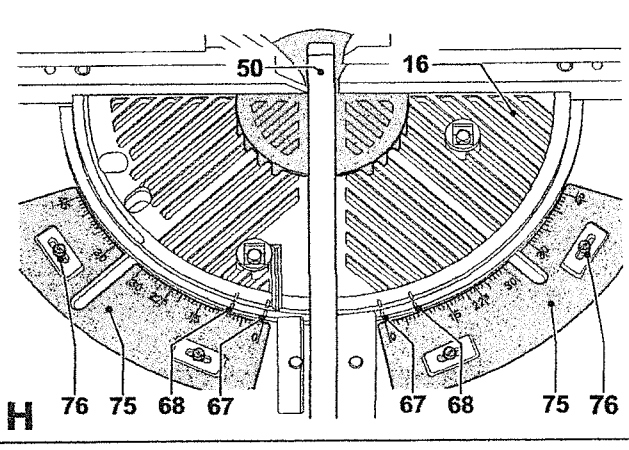




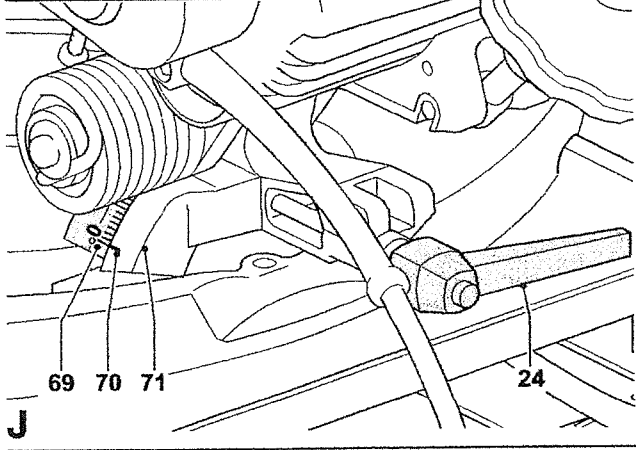
**F3**



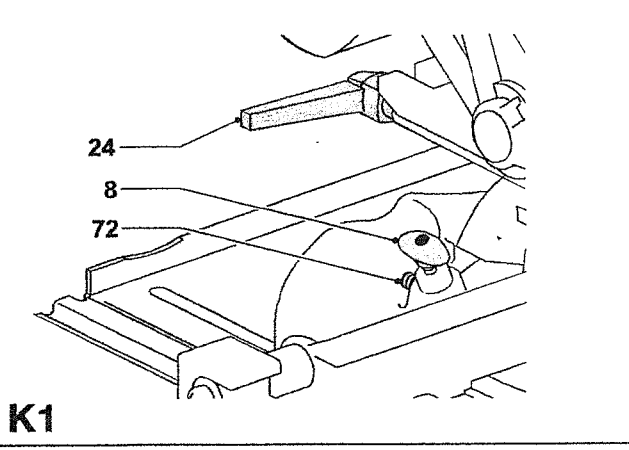
**G**



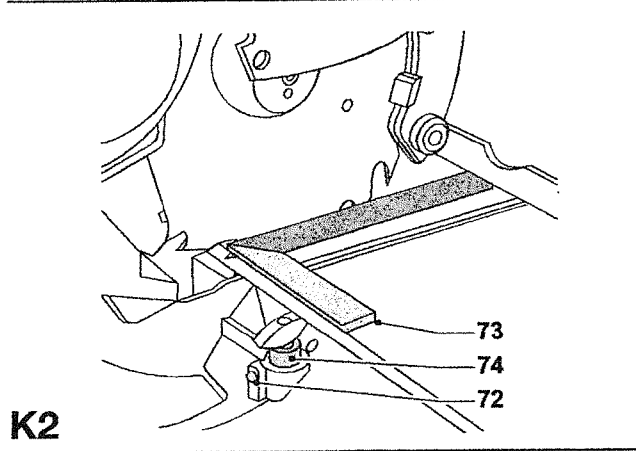
**H**



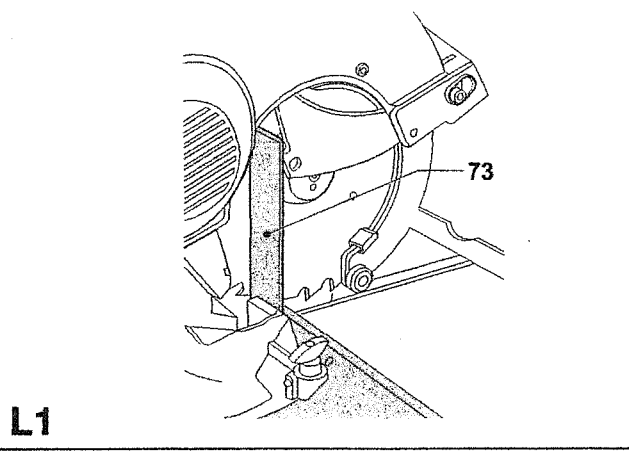
**J**



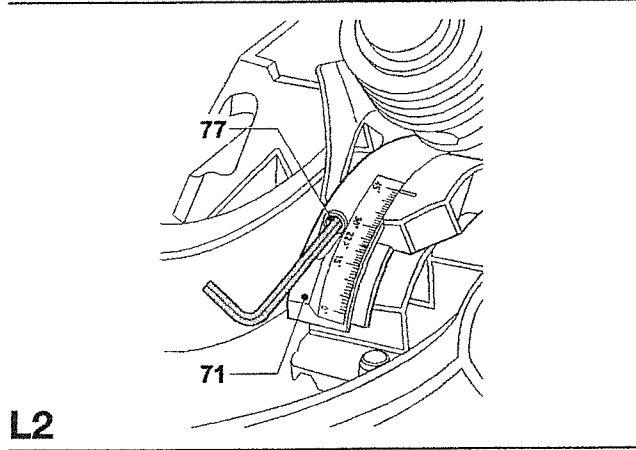
**K1**



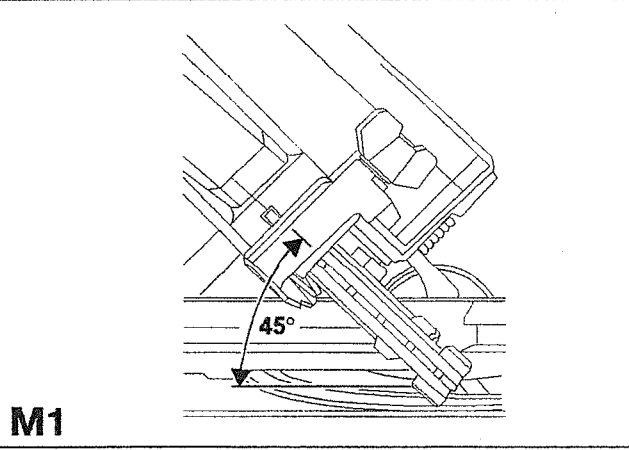
**K2**



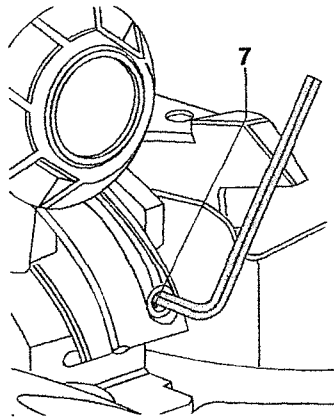
**L1**



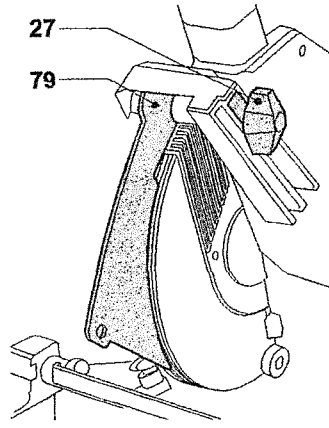
**L2**



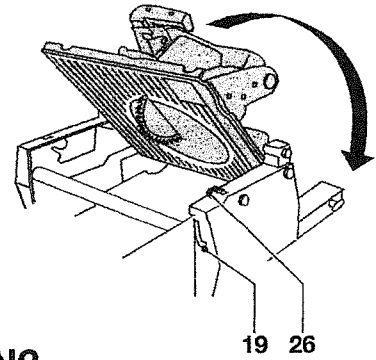
**M1**



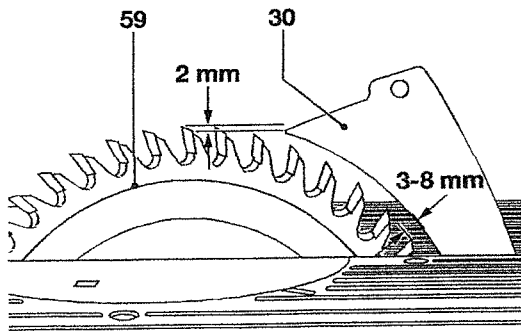
M2



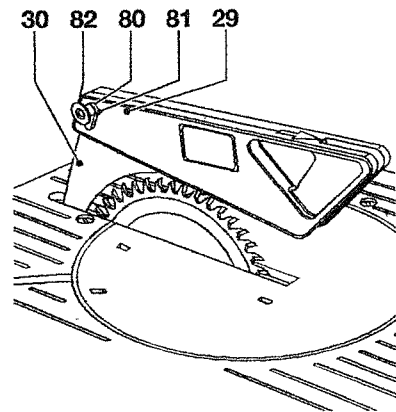
N1



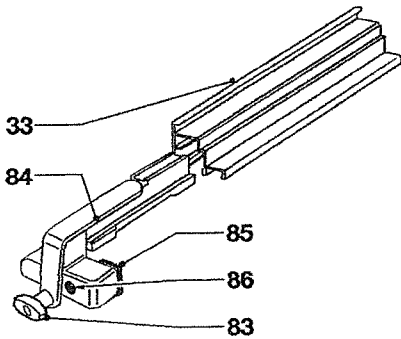
N2



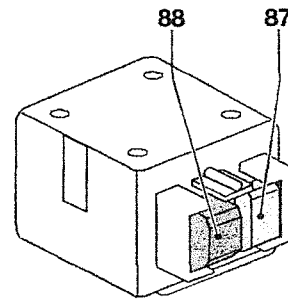
O



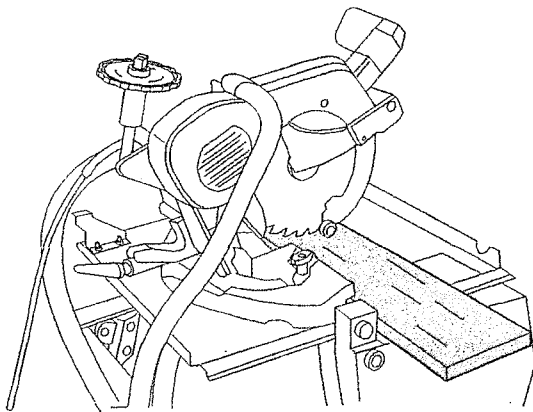
P



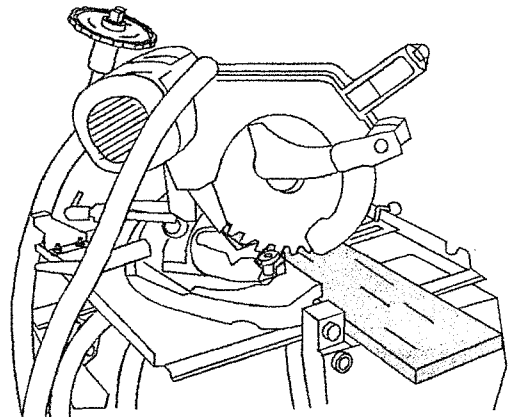
Q



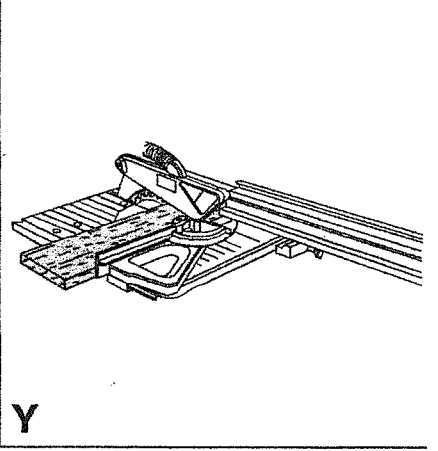
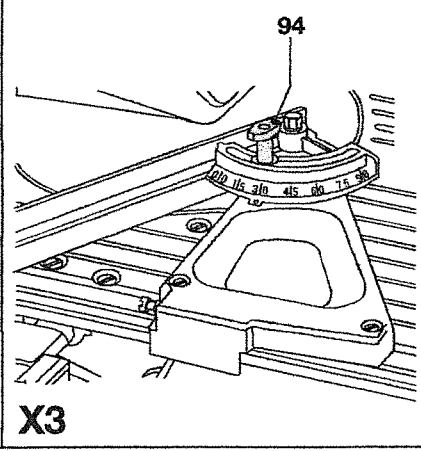
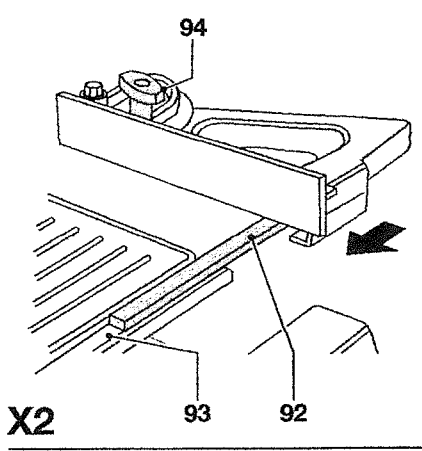
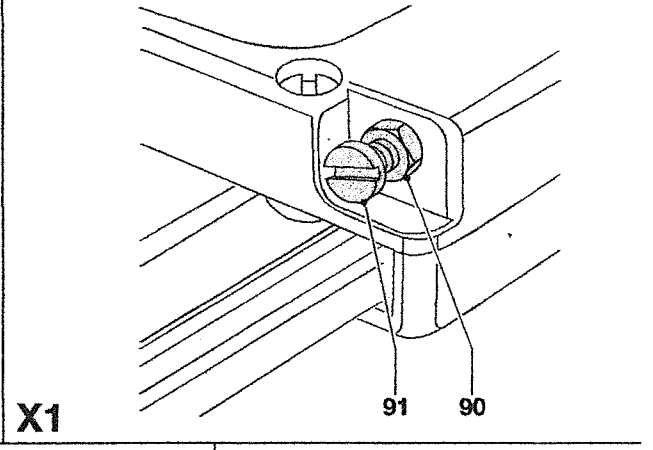
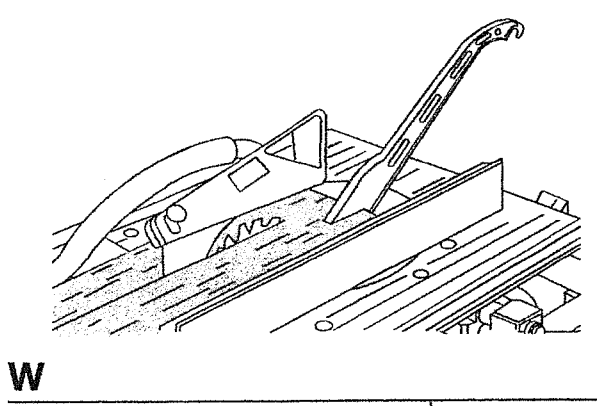
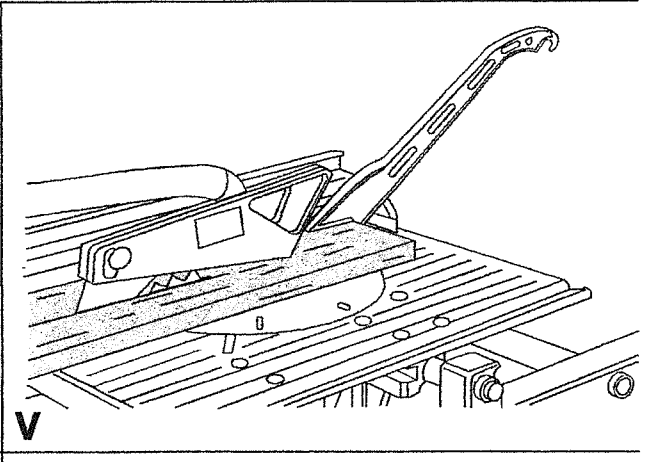
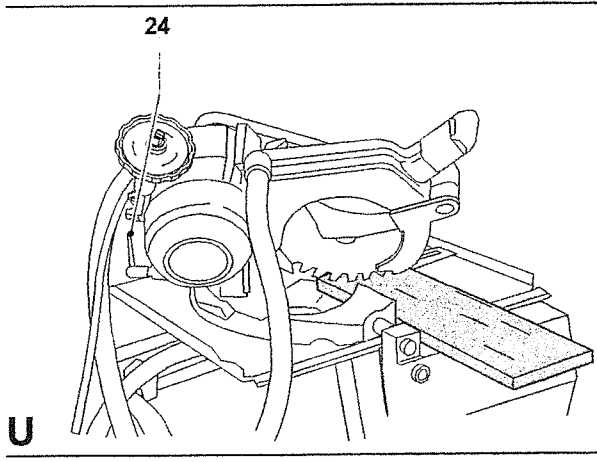
R



S



T





## FLIP-OVER SAV TGS273

**Tillykke!**

Du har valgt et Elu Elværktøj. Mange års erfaring, ihærdig produktudvikling og innovation gør Elu til en af de mest pålidelige partnere for professionelle brugere.

**Indholdsfortegnelse**

Tekniske data	da - 1
EU-Overensstemmelseserklæring	da - 1
Sikkerhedsinstruktioner	da - 2
Kontroller emballagens indhold	da - 3
Beskrivelse	da - 3
El-sikkerhed	da - 4
Anvendelse af forlængerkabel	da - 4
Samling og justering	da - 4
Brugervejledning	da - 6
Vedligeholdelse	da - 8
Service	da - 8

**Tekniske data**

	TGS273	
Spænding	V	230
Motoreffekt (indgang)	W	1.650
Motoreffekt (udgang)	W	1.250
Klangediameter	mm	250
Huldiameter	mm	30
Maks. cyklus for brug belastet/ubelastet	min	1/3
Ubelastet hastighed/min		3.000
Savhovedets forindstillede placeringer/venstre/højre	°	0 - 45
Geringjustering venstre	°	0 - 45
Skærekapacitet	se under "Beskrivelse"	
Vægt	kg	36
<b>Sikringer:</b>		
230 V maskiner		10 A

Følgende piktogrammer anvendes i denne håndbog:



Angiver risiko for personskade, livsfare eller ødelæggelse af værktøjet, hvis brugervejledningens instruktioner ikke følges.



Angiver risiko for elektrisk stød.



Skarpe kanter.

**EU-Overensstemmelseserklæring**

TGS273

Elu erklærer at disse værktøjer er konstrueret i henhold til EU-direktiverne: 98/37/EØF, 89/336/EØF, 73/23/EØF, EN 61029, EN 55014-2, EN 55014, EN 61000-3-2 & EN 61000-3-3.

For yderligere information bedes De venligst kontakte Elu på nedenstående adresse eller se bagsiden af brugervejledningen.

Lydniveaueet er i overensstemmelse med EU-direktiverne 86/188/EØF & 98/37/EØF, målt i henhold til DIN 45635:

	TGS273	
$L_{WA}$ (lydniveau)	dB(A)*	83
$L_{WA}$ (akustisk styrke)	dB(A)	96

\* ved operatørens øre



Anvend høreværn, hvis lydniveaueet overstiger 85 dB(A).

Den vægtede geometriske middelværdi af accelerationsfrekvensen i henhold til DIN 45675:

	TGS273	
		< 2,5 m/s <sup>2</sup>

TÜV Rheinland  
Product and Safety GmbH (TRPS)  
Am Grauen Stein 1  
D-51105 Köln  
Germany

Cert. No.

BM 9910081 01

Produktudviklingsdirektør  
Horst Großmann

Elu International, Richard-Klinger-Straße 40,  
D-65510, Idstein, Tyskland

## Sikkerhedsinstruktioner

Læs brugsanvisningen igennem, inden maskinen tages i brug. Opbevar brugsanvisningen let tilgængeligt, så alle, der bruger maskinen, har adgang til brugsanvisningen. Foruden nedenstående instruktioner, bør Arbejdstilsynets regler altid følges.

### ADVARSEL!

Når man anvender elværktøj, skal følgende grundlæggende sikkerhedsinstruktioner altid følges for at nedsætte risikoen for elektriske stød, personskader og brand.

#### 1 Brug høreværn

Lydniveauet ved bearbejdning af forskellige materialer kan variere, af og til overstiger niveauet 85 dB(A). For at beskytte sig selv, skal man altid anvende høreværn.

#### 2 Hold arbejdsområdet i orden

Uordentlige arbejdsområder og arbejdsbænke indbyder til skader.

#### 3 Tænk på arbejdsmiljøets indflydelse

Udsæt ikke elværktøj for regn. Anvend ikke elværktøj på fugtige eller våde pladser. Sørg for en god belysning over arbejdsområdet. Anvend ikke elværktøj i nærheden af let antændelige væsker eller gasser.

#### 4 Beskyt dig mod elektriske stød

Undgå kropskontakt med dele, der har jordforbindelse (f.eks. rør, radiatorer, komflurer, køleskabe). Ved ekstreme arbejdsforhold (f.eks. høj fugtighed, forekomst af metalstøv osv.) kan den elektriske sikkerhed øges ved at tilkoble en fejlstrømsafbryder.

#### 5 Hold børnene på afstand

Lad ikke børn komme i berøring med værktøjet eller forlængerledningen. Det er påkrævet at holde børn under 16 år under opsyn.

#### 6 Opbevar værktøj sikkert

Når elværktøjet ikke anvendes, skal det opbevares på et tørt, højt placeret sted, låst inde, uden for børns rækkevidde.

#### 7 Overbelast ikke elværktøj

Man arbejder bedre og mere sikkert inden for det anførte effektområde.

#### 8 Brug det rigtige elværktøj

Tving ikke elværktøj til at udføre arbejde, som er beregnet til kraftigere værktøj. Brug ikke værktøj til formål, det ikke er beregnet til, brug f.eks. ikke en håndrundsav til at save kviste eller brænde.

#### 9 Klæd dig rigtigt på

Bær ikke løst hængende tøj eller smykker. De kan sidde fast i bevægelige dele. Gummihandsker og skridsikre sko anbefales ved udendørs arbejde. Brug hårbåndet, hvis du har langt hår.

#### 10 Brug beskyttelsesbriller

Brug beskyttelsesbriller for at forhindre, at du får støv i øjnene, hvilket kan forårsage skade. Hvis der opstår meget støv, bruges også støvmaske.

#### 11 Ledningen må ikke mishandles

Bær aldrig værktøjet i ledningen og træk ikke i ledningen for at tage kontakten ud af stikket. Udsæt ikke ledningen for varme, olie eller skarpe kanter.

#### 12 Sæt arbejdsemnet fast

Brug skruetvinger eller skruestik for at spænde arbejdsemnet fast. Det er sikrere end at bruge hånden, og du får begge hænder fri til arbejdet.

#### 13 Stræk dig ikke for meget

Sørg for, at du altid har sikkert fodfæste og balance.

#### 14 Vedligehold værktøjet omhyggeligt

Hold værktøjet skarpt og rent. Følg instruktionerne med hensyn til pasning og udskiftning af tilbehør. Kontroller elværktøjets ledning regelmæssigt og få den repareret hos et anerkendt serviceværksted, hvis den er beskadiget. Kontroller forlængerledninger regelmæssigt og udskift dem, hvis de er beskadigede. Hold håndtagene tørre, rene og fri for olie og fedt.

#### 15 Tag kontakten ud af stikket når elværktøjet ikke er i brug, inden service og ved udskiftning af tilbehør

#### 16 Fjern nøglerne

Kontroller at nøgler og justerværktøj er fjernet fra elværktøjet, inden det startes.

#### 17 Undgå utilsigtet start

Bær ikke tændt elværktøj med fingeren på afbryderen. Sørg for, at afbryderen er slået fra, når du sætter kontakten i stikket.

#### 18 Forlængerledninger udendørs

Udendørs må der kun anvendes forlængerledninger, der er godkendt til udendørs brug og mærkede til dette.

#### 19 Vær opmærksom

Se på det, du gør. Brug din sunde fornuft. Brug ikke elværktøjet, når du er træt.

#### 20 Kontroller elværktøjet for skader, inden du tilslutter ledningen til vægstikket

Inden fortsat brug af elværktøjet, skal eventuelle beskadigede sikringsanordninger og andre defekte dele kontrolleres nøje for at finde ud af, om de fortsat kan fungere rigtigt og udføre den planlagte funktion. Kontroller at de bevægelige dele fungerer upåklageligt og ikke klemmer, at ingen dele er gået i stykker, at alle dele er rigtigt monterede, og at andre forhold, der kan påvirke driften, er i orden. En sikkerhedsanordning eller en anden del, som er beskadiget, skal repareres eller udskiftes af et anerkendt serviceværksted, hvis intet andet er anført i brugsanvisningen. Fejlbehæftede afbrydere skal udskiftes hos et autoriseret serviceværksted. Brug ikke elværktøjet, hvis afbryderen ikke kan kobles til eller fra.

#### 21 For din personlige sikkerhed

Brug kun tilbehør og dele, der er anbefalet i brugsanvisningen og katalogerne. Anvendelsen af andet værktøj eller tilbehør end det, der anbefales i brugsanvisningen eller katalogerne kan medføre risiko for personskader.

#### 22 Få dit værktøj repareret hos et autoriseret Elu Serviceværksted

Dette elværktøj overholder de relevante sikkerhedsforskrifter. For at undgå fare, må reparationer af eludstyr kun foretages af autoriserede elektrikere.

### Ekstra sikkerhedsbestemmelser for flip-over save

- Brug ikke saven til andet end aluminium, træ eller lignende materialer.
- Tilslut maskinen til en anordning til samle støvet i, når der saves i træ.
- Vælg den savklinge, der passer til det materiale, der skal saves.
- Brug korrekt skærpede klinger. Overhold den maksimumshastighed, der er angivet på savklingen.
- Brug kun savklinger, som er anbefalet af producenten, og som er i overensstemmelse med EN847-1.
- Sørg for, at gulvarealet omkring maskinen er plant, godt vedligeholdt og uden løst materiale som f.eks. spåner og afskåret materiale.
- Sørg for, at der er passende almindelig eller lokal belysning.
- Bær passende personbeskyttelsesudstyr, når det er nødvendigt, blandt andet:
  - høreværn for at mindske risikoen for at få høreskader;
  - beskyttelse af luftvejene for at mindske risikoen for at indånde skadeligt støv;
  - handsker til at håndtere savklinger og råmateriale. Savklingerne bør, hvor det er muligt, anbringes i en holder.
- Fjern ikke afskåret materiale eller andre dele af arbejdsemnet fra det område, hvor der saves, mens saven kører, og savhovedet ikke er i hvilestilling.
- Udskift bordindsatsen, når den er nedslidt.
- Underret din forhandler om eventuelle fejl ved maskinen, herunder også på beskyttelsesanordninger eller savklinger, straks efter at fejlene er blevet opdaget.
- Kontrollér, at det øverste stykke af savklingen er helt indkapslet i geringsavningsmode. Brug ikke saven, uden at beskyttelsesanordningerne er rigtigt anbragt, fungerer som de skal og er rigtigt vedligeholdt.
- Kontrollér at armen er sikkert fastgjort i arbejdsstillingen i bænksavningsmode.
- Sørg for, at armen sidder godt fast, når du afkorter i bænksavningsmode.
- Vær under bænksavningen forsigtig ved riller og anvend et passende beskyttelsessystem. Notning er ikke tilladt.

**Supplerende sikkerhedsregler for geringsssave**

- Kontrollér, at savklingen roterer den rigtige vej. Kontrollér, at klingen er skarp. Anvend ikke mindre eller større savklinger end anbefalet. Se de tekniske specifikationer vedrørende savklingens diameter.
- Kontrollér, at alle låseskruer og spær er spændt, inden du starter saven.
- Kontrollér med jævne mellemrum, at motorens luftindtag er frie for støv og spåner.
- Tag stikket ud af kontakten, inden du starter vedligeholdelse eller udskifter savklingen.
- Læs brugsanvisningen inden du anvender tilbehør til saven. Fejlagtig brug af tilbehør kan medføre materialskader.
- Sørg for, at motoren har opnået fulde omdrejninger, inden savningen påbegyndes.
- Løft savhovedet op fra savsnittet, inden du slipper strømafstryderen.
- Prøv ikke at standse motorakslen ved at holde et emne mod ventilatoren.
- Hold hænderne væk fra savklingen, når strømmen er tilsluttet.
- Sav ikke meget små stykker.
- Forsøg aldrig at standse savklingen ved at presse et emne mode den roterende savklinge. De kan medføre alvorlige personskader.
- Anvend aldrig beskadede savklinger.
- Sav ikke i jernholdige metaller eller murværk med denne sav.
- Anvend ikke slibeskiver.
- Brug ikke maskinen til at save i ferrometaller, ikke-ferrometaller eller murværk.

**Ekstra sikkerhedsregler for savbænker**

- Forsikker dig om at klingen drejer den rette vej og at tænderne peger mod savbænkens forside.
- Forsikker dig om at alle låsehåndtag er strammede før du begynder at bruge saven.
- Forsikker dig om at klingerne og flangerne er rene og recessiderne på kraven vender mod klingens. Stram dornmøtrikken forsvarligt.
- Sørg for at savklingen altid er skarp og befinder sig i den korrekte position.
- Forsikker dig om at spaltekniven er justeret så den befinder sig på rette afstand fra klingens - 3-8 mm.
- Brug aldrig saven hvis ikke de øverste og underste klingebeskyttere er på plads.
- Sørg for at holde hænderne væk fra savklingen.
- Kobl saven fra elektricitetsforsyningen før savklinger udskiftes eller der udføres vedligeholdelsesarbejde.
- Brug altid en skubbestang og sørg for ikke at holde hænderne for tæt på savklingen under arbejdet, afstanden bør være mindst 150 mm.
- Brug udelukkende den anbefalede strømenergi.
- Kom ikke smørelse på klingens når den drejer rundt.
- Lad være med at række om bag savklingen.

**Andre risikoer**

Følgende risikoer er forbundet med brugen af denne sav: Selvom man følger alle relevante sikkerhedsinstruktioner og anvender sikkerhedsanordninger, kan der stadig være visse farer. Disse farer er:

- Høreskader.
- Risiko for uheld med de roterende savklingers uafdækkede dele.
- Risiko for skade under udskiftning af klinger.
- Risiko for at få fingrene i klemme under åbning af afskærmningen.
- Helbredsrisiko ved indånding af træstøv, der udvikles under savning, især fra eg, bøg og MDF.

**Kontroller emballagens indhold**

Emballagen indeholder:

- 1 Delvist samlet maskine
- 4 Ben
- 1 Klingebeskytter til bænkesavningspositionen
- 1 Underbordsbeskytter til geringsavningsposition
- 1 Plastpose indeholdende:
  - 1 skruenøgle

- 1 stiftnøgle 6 mm
- 1 Plastificeret pakke indeholdende:
  - 1 spalteanlæg dobbelt højde (E34969)
  - 1 skubbestang
  - 1 30 tandet TCT savklinge
- 1 Brugervejledning
- 1 Tegning

- Kontroller, at værktøjet, komponenter eller tilbehør ikke er blevet beskadiget under transporten.
- Tag dig tid til at læse og forstå denne brugervejledning, før du tager værktøjet i brug.
- Tag forsigtigt saven ud af emballagen.

**Beskrivelse (fig. A1 - A4)**

Din nye Elu flip-over savmaskine er udviklet til at bruges som geringsav eller savbænk og er beregnet til at udføre de fire vigtigste savfunktioner, nemlig spaltning, tværsavning, afkortning og geringsavning let, nøjagtigt og sikkert, når du bruger følgende materialer: træ, træprodukter, aluminium og plastic.

**Geringsavning**

Ved geringsavning bruges savmaskinen i vertikal, gering eller afkortningsposition.

**Savbænktype**

Når savmaskinen drejes omkring på dens centrale akse kan den bruges til at udføre standard spaltning og til savning af brede stykker ved at føre materialet hen til klingens med hånd.

**A1**

- 1 Afbryder
- 2 Stålsokkel
- 3 Låsefløjmøtrik til benet
- 4 Ben
- 5 Fod
- 6 Geringsavbænk
- 7 Anlæg
- 8 Låsepal til drejebordet
- 9 Permanent nederste klingebeskytter
- 10 Permanent øverste klingebeskytter
- 11 Støvsugningsadapter
- 12 Optrækningsgreb
- 13 Klingebolt
- 14 Ydre flange
- 15 Bevægelig nederste klingebeskytter
- 16 Drejebord
- 17 Drejebordslås
- 18 Geringskala
- 19 Udløsningsgreb til bordet

**A2**

- 20 Styregreb
- 21 Dybdestopstang
- 22 Højdejustering
- 23 Støvsugningsadapter
- 24 Afkortningslåsehåndtag
- 25 Retentionsbøjle til savbordet
- 26 Låseanordning til bordet
- 27 Låseknop til spaltekniven
- 28 Motorhus

**Savbænktype**

- A3  
29 Øverste klingebeskytter  
30 Spaltekniv  
31 Savbænk bord  
32 Geringanlæg (ekstraustyr)  
33 Parallelanlæg med dobbelt højde

**Ekstraustyr**

Tilbehør til geringsavning:

- A3  
32 Geringanlæg (E34967)
- A4  
34 Justerbar stand 760 mm (maks. højde) (E34901)  
35 Støtte ledeskinner 1.000 mm (E34903)  
35 Støtte ledeskinner 500 mm (E34902)  
36 Skråt indstillelig støtte (E34922)  
37 Svingstop (E34904)  
38 Længdestop til korte arbejdsmaterialer (skal bruges med ledeskinner [35]) (E34905)  
39 Støtte med stop der kan fjernes (E34908)  
40 Støtte med fjernet stop (E34907)  
41 Materiale holder (E34906)

- A5  
42 Rulle-støttebord (E34977)

Tilbehør til savbænk:

- A6  
43 Forlænger bord (EZ31810)

- A7  
44 Enkelt udtræksbord (E34970)  
Skubbestok (E38762) (ikke vist)

Kan bruges til alle modeller:

- A8  
45 Trevejs spånudsugningsudstyr (E34995)

**Skærekapaciteter**

Geringmodellens skærekapacitet			
Skærevinkel	Materialets størrelse		Notitser
	H mm	B mm	
Lige tværsnit	20	180	Fyldstykke ikke nødvendigt
	30	176	
	40	170	
	68	140	
	85	68	
	88	22	Med 25 mm fyldstykke (fig. B1)
	15	210	Med 50 mm fyldstykke (fig. B1) Kun tyndbrætter (fig. B2)
Bordet drejet 45° til højre til geringsnit	70	95	Tværsnit ved maks. højde
Bordet drejet til 45° to venstre til geringsnit	68	93	Tværsnit ved maks. højde
Savhoved kippet til 45° til afkortningsnit	50	140	

**Savbænkens skærekapacitet**

Justering af skæredybden	
90° vertikalt snit	0 - 70 mm
45° Afkortningsnit	0 - 32 mm

**EI-sikkerhed**

Elmotoren er kun beregnet til én spænding. Kontroller, at strømforsyningen svarer til spændingen på typeskiltet.

**Udskiftning af kabel eller stik**

Ved udskiftning af kablet eller af stikket skal den bortskaffes på sikker måde. Et stik med blottede kobberledere er farligt, hvis den sættes i en strømførende kontakt.

**Anvendelse af forlængerledning**

Hvis der skal bruges forlængerledning, skal der anvendes et kabel svarende til maskinens strømforbrug (se de tekniske specifikationer). Den mindste lederstørrelse er 1,5 mm<sup>2</sup>. Ved anvendelse af en kabeltromle, skal kablet altid vindes helt ud.

**Samling og justering**

Træk stikket ud af stikkontakten inden samling og justering.

Maskinen er pakket som savbænkmodel for at spare plads og er fuldt monteret til geringsavning undtagen for benene, underbords plastikskærmen og savklingen.

**Montering af benene (fig. C)**

- Placer maskinen omvendt på gulvet.
- Løsn de fire fløjmotrikker (3) og sæt et ben (4) ind i hver af holderne.
- Stram fløjmotrikkerne (3) og drej bordet om. Forsikrer dig om at det står lige. Om nødvendigt justeres højden på benenes holdere.

**Således samles geringsavmodellen****Montering af underbords skærmen (fig. D)**

Underbords skærmen (48) monteres på oversiden af savbænkbordet.

- Placer de to hjørner til venstre for skærmen i de aflange spalter (49) til venstre for klingens savspor (50).
- Placer skærmen fladt ned på bordet og pres den ned i låsetylen (51).
- For at fjerne skærmen skal tyllen løsnes med en skruetrækker (52) hvorefter man fortsætter i omvendt rækkefølge

**Omdrejning af savhovedet og bordet (fig. A2, E1 & E2)**

- Hold igen på savbordet med den ene hånd og skub bordets udløsergreb (19) til venstre (fig. E1).
- Skub forenden af bordet nedad og sving det helt omkring så motorsamlingen befinder sig ovenpå og fordybningen griber ind i tænderne på bordets låseanordning (26).
- Hovedsamlingen holdes nede ved hjælp af en spændestrop foran og en højdejusteringsanordning (22) bagved (fig. A2).
- Fjern stroppen.
- Drej det runde hjul (53) mod klokken (venstre om) medens hovedet holdes nede indtil den "U" formede holder (54) kan løsnes fra sin plads (fig. E2).
- Sving højdejusteringsanordningen op og skub stangen (55) ind i klemmen (56).
- Medens hovedet holdes godt fast lader man trykket fra fjederen skubbe hovedet op til dets hvileposition.

**Montering af savklingen (fig. A1, F1 - F3)**

- Tænderne på en ny klinge er meget skarpe og kan være farlige.
- Når savklingerne skal udskiftes skal maskinen altid være i geringsafstand.
- Klingen må ikke have en diameter der er større end 250 mm. Den mindste diameter er på 244 mm.

- Løsn spalteknivens låseknop (27) og lad spaltekniven (30) svinge nedad (fig. F1).
- Placer 6 mm stiftnøglen i enden af klingens bolt (13) og de to paller på palskruenøglen (57) i hullerne på den ydre flange (14).
- Savklingeboltens har venstreskåret gevind og derfor skal stiftnøglen drejes med klokken (højre om) for at løsne den medens skruenøglen holdes godt fast.
- Fjern savklingebolt (13) og fjern den ydre flange (14).
- Hvis savklingeboltens er strammet for meget så lås håndtaget på palskruenøglen (57) fast til huset (fig. F2). Dette gør det muligt at udløse ekstra kraft på stiftnøglen.
- Savklingen (59) har en udboring på 30 mm der befinder sig på en trinflange (60) på den indre flange (61) (fig. F1).
- Tryk på oprækningsgrebet (12) til savklingebeskytteren og flyt hovedet lidt nedad for at løsne den nederste klingebeskytter (15) (fig. A1).
- Drej den underste klingebeskytter helt op og hold den på plads.
- Forsikker dig om at den indre flange og begge flader på klingens er rene og støvri.
- Placer klingens på trinflangen (60) til den indre flange (61), og forsikker dig om at tænderne peger nedad (fig. F1).
- Skub forsigtigt savklingen på plads og løs den underste klingebeskytter.
- Forsikker dig ligeledes om at de to fremspring (62) på den ydre krave er placeret korrekt gennem den indre krave og på fladerne på spindlen.
- Stram klingeboltens forsvarligt.
- Drej klingens rundt med håndkraft for at kontrollere om den drejer frit. Hvis den går imod den underste klingebeskytter (9) skal krydshoved skrue (63) (fig. F3) strammes igen.
- Placer spaltekniven (30) i den øverste hvileposition og stram låseknappen (27) (fig. F1).

**Justering af geringsavens dybdestops regulering (fig. G)**

Håndtaget (64) er forbundet med dybdestopstangen (21) der har en ekscentrisk, justerbar bolt (65) med låsemøtrik (66) Når dybdestoppet slås til kan savhovedet ikke trækkes fuldstændigt ned (fig. G).

- Håndtaget skubbet til venstre = slået til til geringsavning (alle vinkler undtagen 0-45° gering tværsnit)
- Håndtaget skubbet til højre = slået fra, til at bruge som savbænk
- Hvis dybdestoppet behøver justering så løs låsemøtrikken (66) og skru bolt (65) udad eller indad som nødvendigt.



Hvis dybdestoppet ikke anvendes på korrekt vis kan maskinen beskadiges.

**Justering af geringvinklen til geringsavning (fig. A1, A2 & H)**

Det lige tværsnit og 45° geringpositionerne er forud indstillede.

- Løft klemmen (17) til drejebordet, træk drejebordets låsepal (8) op og drej bordet en kvart omdrejning venstre om (fig. A1).
- Tag fat i styrehåndtaget (20) (fig. A1), tryk udløserhåndtaget til klingebeskytteren (12) ned og sænk saven så den er halvvejs nede (fig. A2).
- Drej savhovedet samt dets drejebord hen til den ønskede position.
- Tryk på låseklemmen (17) til drejebordet. Drejebordets låsepal (8) vil automatisk falde på plads (fig. A1)

Ved hjælp af den røde markering (67) kan man indstille drejebordets (16) geringvinkler til enhver vinkel til venstre eller højre mellem 0° og 45° (fig. H):

- Vinkler mellem 0° og 30°: brug de røde markeringer nærmest rillen
- vinkler mellem 30° and 45°: brug den yderste røde markering(68)
- Fortsæt som ved forud indstillede positioner. Drejebordets låsepal kan ikke bruges til mellemvinkler.



Lav altid et prøvesnit på et stykke affaldstrø for at kontrollere om maskinen virker korrekt

**Justering af afkortningspositionen (fig. J)**

Savhovedet kan vippe fra den vertikale position til 45° venstre for at give mulighed for at lave afkortningsnit ved en hvilken som helst vinkel mellem disse to grænser.

- Afkortnings-låsehåndtaget (24) udløses medens man står bag ved maskinen (dette giver mulighed for en slags skralde-bevægelse når det ikke er muligt at lade håndtaget dreje helt rundt.)
- Vip savhovedet så det har den korrekte vinkel på afkortningsskalaen (69). Viseren (70) befinder sig på den faste formdel på afkortningsholderen (71).
- Stram afkortningslåsehåndtaget (24) og lad det stå i horisontal position.

**Kontrol og justering af klingens i forhold til anlægget (fig. H2, K1 & K2)**

- Når hovedet er i vertikal position og afkortningslåsehåndtaget (24) udløses og hæves, løsnes låseskruen (72) bag på drejebordets låsepal (8) (fig. K1).
- Placer en vinkelmåler(73) op ad anlægget langs med klingens som vist på illustration K2. Vinklen bør være på 90°.
- Hvis det er nødvendigt at udføre justeringer så drej den ekscentriske justeringsbøsning (74) til savklingens flade ligger fladt op ad vinkelmåleren (fig. K2)
- Stram låseskruen (72).
- Kontrollér om de røde markeringer (67) tættest ved klingens spore (50) er på lige med 0°positionen (75) på de to skalaer (fig. H).
- Hvis det er nødvendigt at udføre justeringer så løs skrue (76) og stil indikatorerne på linje. Nu bør 45° positionen også være korrekt. Hvis dette ikke er tilfældet så er klingens ikke lodret i forhold til drejebordet. (Se herunder).

**Klingen justeres så den står vertikalt i forhold til drejebordet (fig. L1 & L2)**

- Forsikker dig om at savhovedet befinder sig i den yderste højrehåndposition med afkortnings-låsehåndtaget i låst position.
- Udløse og træk den underste klingebeskytter væk.
- Placer en vinkelmåler (73) på drejebordet og op ad klingens (fig. L1).
- Indstil på følgende måde:
- Juster stopringskruen (77) som nødvendigt. Stopringskruen er selvlåsende (fig. L2).

**Kontrol og justering af 45° afkortningspositionen i geringsavningen (fig. M1 & M2)**

- Forsikker dig om at savhovedet befinder sig i den yderste venstrehånd position med afkortnings-låsehåndtaget i fastlåst position.
- Løs og træk den underste klingebeskytter væk.
- Kontrollér klingens vinkel i forhold til bordet med et vinkelmål. Den skal være 45° (fig. M1).
- Indstil på følgende måde:
- Juster stopringskruen (78) som nødvendigt. Stopringskruen er selvlåsende (fig. M2).

**Samling til savbænktypen****Omskiftning fra geringsavtype til savbænktype**

(fig. A1, A3, E2, G, N1 & N2)



Se efter om dybdestoppet er slået fra. Rådfør dig med "justering af geringsav dybdestoppet" sektionen (fig. G).

- Sæt klingen i 0° tværsnits position og sørg for at drejebordets låsepal (8) befinder sig på rette sted og at drejebordets klemme (17) sidder fast (fig. A1).
- Løsn spalteknivens låseknop (27) netop så meget at spaltekniven kan svinge nedad (fig. N1).
- Skub spalteknivens arm (79) til højre så den smalle del til højre passer i den dertil bestemte rille i formen og stram låseknappen.
- Fjern underbordsskærmen.
- Træk savhovedet ned og sving højdejusteringsanordningen (22) således at dens U formede holder (54) tager fat i den dertil bestemte pal i soklen (fig. E2)
- Drej hjulet (53) på justeringsanordningen for at få klingens og spaltekniven til at rage frem fra savbænkbordet (31) (fig. A3) for således at sørge for en maksimal skæredybde på savbænken.



Savklingen må ikke gå imod den underste klingebeskytter.

- Træk bordets udløser håndtag (19) mod venstre, løft forenden af bordet og vip det tilbage gennem 180° til tænderne i bordets låseanordning (26) automatisk tager fat i savklingens holdestang så det kan låses fast i savbænken (fig. N2).

#### Justering af spaltekniven (fig. A2, F3 & O)

Når geringsaven bruges skal spaltekniven (30) justeres op og væk, dette kan gøres ved at skrue låseknappen (27) løs og flytte spaltekniven til den kan drejes opad (fig. F3).

På savbænken er spaltekniven i den korrekte position hvis toppen af spaltekniven (30) ikke befinder sig mere end 2 mm under den tand der sidder højest på klingens (59) og den radius massen befinder sig maksimalt 5 mm fra spidserne af savklingens tænder. Spaltekniven skal også være fuldstændigt på linje med bagsiden af savklingen. (fig. O).

- Indstil på følgende måde:
- Løsn låseknappen (27), lad knappen glide fremad eller bagud i den dertil bestemte rille og stram låseknappen (fig. A2).



- Armen der fastgør spaltekniven til maskinen skal være mindst 3 mm fra tænderne på klingens.
- Kontroller altid først om spalteknivens låseknop er fæstnet forsvarligt.

#### Montering af den øverste klingebeskytter (fig. P)

Den øverste klingebeskytter (29) er beregnet til nemt og hurtigt at kunne sættes på via en fjederbelastet pal (80) til hullet (81) i spaltekniven (30), når den sidder på plads via arbejdsbordet og maskinen skal bruges som arbejdsbænk.

- Fastgør den øverste klingebeskytter (29) til spaltekniven ved at trække i knappen (82) så palen i klingebeskytteren kan falde på plads.



Man må aldrig bruge saven som savbænk hvis ikke den øverste klingebeskytter er fæstnet korrekt.

#### Montering og justering af parallelanlægget (fig. Q)

Parallelanlægget med dobbelthøjde (33) kan bruges i to positioner (10 eller 62 mm). Parallelanlægget kan monteres på begge sider af klingens. For at placere anlægget i rette position gør man således:

- Løsn knappen.
- Træk konsollen (84) ud og sæt den i den anden ende.
- Lad konsollen glide på plads enten fra venstre eller højre. Klempladen (85) sætter sig fast bag forenden af bordet.
- Kontrollér, at anslaget er parallelt med klingens. Hvis ikke, skal anslaget justeres som følger.
- Løsn unbracoskruen (86).

- Indstil anslaget således, at det er parallelt med klingens ved at kontrollere afstanden mellem klingens og anslaget på klingens for- og bagside.
- Når indstillingen er fuldført, fastspændes unbracoskruen igen og det kontrolleres, at anslaget er parallelt med klingens.
- Stram knappen (83).



- Brug 10 mm profilen til spaltning af lave arbejdsemner for at give plads til skubbestangen mellem klingens og anlægget.
- Bagenden af anlægget skal være på lige med forenden af spaltekniven.

#### Omskiftning fra savbænktype til geringsavtype (fig. D, E1 & E2)

- Fjern parallelanlægget (33).
- Drej hjulet (53) på højdejusteringsanordningen (22) for at opnå maksimal skæredybde på geringsaven (fig. E2).
- Fortsæt som beskrevet i "Omdrejning af savhovedet og bordet" sektionen (fig. E1 & E2).
- Juster spaltekniven op og væk.
- Udskift underbordets skærm (48) (fig. D).



Husk at bruge dybdestopet til alle vinkler undtagen 0-45° gering tværsnit.

#### Brugervejledning



- Overhold altid sikkerhedsinstruktionerne og gældende foreskrifter.
- Sørg for at materialet, der skal savnes, er godt fastspændt.
- Pres kun ganske lidt med værktøjet og undgå at presse sidelæns.
- Undgå overbelastning.

Før værktøjet tages i brug:

- Monter en passende savklinge. Brug ikke for slidte savklinger. Den maksimale omdrejningshastighed for værktøjet må ikke overstige savklingens maksimale omdrejningshastighed.
- Forsøg ikke at save for små genstande.
- Lad klingens save frit. Pres ikke.
- Lad motoren nå op på fuld hastighed før savningen påbegyndes.
- Se til at alle låseknapper og klemmehåndtag er spændte.

#### Starte og stoppe (fig. A1 & R)

Tænd-/slukknappen har en nulspændings-udløsefunktion: når strømmen afbrydes af den ene eller anden grund, skal afbryderen aktiveres på ny.

- Tryk på den grønne startknop (87) for at tænde maskinen.
- Tryk på den røde stopknop (88) for at slukke maskinen.

#### Grundlæggende savning

##### Savning med geringsav

Brug uden afskærmning er farligt. Skærmen skal være monteret under savning. Ved skæring af ikke-jernmetaller skal arbejdsemnet altid fastspændes. Anvend klemme E34906.

##### Generel fremgangsmåde

- Når der saves med geringsaven låses savhovedet automatisk fast i den øverste "parkerings" position.
- Når man klemmer på oprækningsgreb låses der op for savhovedet.
- Prøv aldrig på at forhindre den underste klingebeskytter i at vende tilbage til dens parkeringsposition når man er færdig med et savarbejde.
- Den minimale længde på afsavet materiale er 10 mm.
- Når der saves kort materiale (min 190 mm til venstre eller højre for klingens), anbefales det at bruge den optionelle materialeklemme.
- Når der saves PVC sektioner bør et stykke støttetræ med tilsvarende profil placeres under det materiale der skal saves for at yde den korrekte støtte.

**Vertikalt lige tværsnit (fig. S)**

- Indstil drejebordet på 0° og forsikker dig om at låsepalen er på plads.
- Træk drejebordets låseknop ned.
- Placer det træ der skal saves mod anlægget. Tag fat i styregrebet og tryk optrækningsgreb ind.
- TÆND for maskinen.
- Lad klingen dreje frit. Lad være med at forcere den.
- Når man er færdig med at save så hæv savhovedet til dets hvileposition og tryk på den røde startknop.



For at undgå beskadigelser så sørg for at savhovedet ikke kan springe tilbage af sig selv.

**Gering (fig. T)**

- Indstil den ønskede geringvinkel.
- Forsikker dig om at drejebordets låseklemme er fæstnet forsvarligt.
- Forsikker dig om at dybdestoppet er indstillet korrekt for at forhindre klingens i at skære i bordet hvis vinklen ikke er på 45°.
- Fortsæt som ved lodret lige tværsnit.

**Smig (fig. U)**

- Udløs afkortningslåsehåndtaget (24) og vip hovedet så det kommer til at stå i den korrekte vinkel.
- Stram afkortnings låsehåndtaget.
- Fortsæt som ved lodret lige tværsnit.

**Dobbeltgering**

Dette er en kombination af en gering og et smig.

Grænserne er 45° for gering/30° for afkortning. Sørg for at ikke at overskride disse grænser.

- Indstil afkortningsvinklen, derefter geringvinklen.

**Savning på savbænken**

- Forsikker dig altid om at spaltekniven og klingebeskytteren er korrekt opstillede i forhold til hinanden.

**Rivning (fig. V)**

- Indstil klingens på den korrekte højde.
- Klingens befunder sig i rette position når spidserne af tre tænder befunder sig over træets overflade.
- Monter parallelanlægget ved hjælp af enten 10 mm eller 62 mm profilen. Det stykke træ der befunder sig mellem anlægget og klingens er det fastholdte stykke.
- TÆND for maskinen.
- Før langsomt tømmeret ind under forenden af den øverste klingebeskytter medens det skubbes fast ind mod anlægget. Lad tænderne gøre arbejdet, lad være med at skubbe tømmeret gennem klingens med magt. Klingens hastighed bør være konstant.



Brug altid skubbestok.

- Når savarbejdet er færdigt, så SLUK for maskinen ved at trykke på den røde stopknop.

**Smig (fig. W)**

- Udløs afkortningslåsehåndtaget og indstil klingens på den korrekte vinkel.
- For at undgå at materialet sætter sig fast mellem klingens og anlægget bør man placere anlægget til venstre for klingens.
- Fortsæt som ved vertikal spaltning.

**Gering (fig. X1 - X3)**

- For at justere geringanlægget løsnes stoppeskruens låsemøtrik (89) og stoppet (90) skrues enten ud eller ind indtil geringviseren viser 0° (fig. X1).
- Indstil klingens højde og vinkel

- Skub glidestangen (91) til geringanlægget ind i den dertil bestemte rille (92) der befunder sig på venstre side af bordet (fig. X2).
- Løsn gering låseknappen (93) og drej anlægget for at indstille den ønskede vinkel på skalaen (fig. X3).
- Stram gering låseknappen (93).
- Placer et arbejdsstykke imod geringanlæggets flade overflade. TÆND og lad anlægget glide hen i rillen medens arbejdsstykket holdes forsvarligt fast så dette føres ind i savklingen. Så snart man er færdig med at save arbejdsstykket SLUKKES der omgående for maskinen.

**Anlæggets positioner på savbænken (fig. Y)**

- Når materialerne skal spaltes bruges 10 mm profilen på parallelanlægget med dobbelthøjde og anlægget placeres overfor forenden af spaltekniven.
- Når tykkere materialer skal spaltes bruges 62 mm profilen til parallelanlægget med dobbelthøjde.
- Når korte og smalle arbejdsstykker skal saves i tværsnit (fig. Y):
  - Juster parallelanlægget med den lave profil vendt imod klingens og placer bagenden af anlægget på linje med klingens førende kant.
  - Placer arbejdsstykket op ad geringanlægget (ved 0° eller 90°) og skub til geringanlægget for at lave snittet.
  - For at undgå at små affaldsstykker slår mod klingens bør man bruge et tilspidset træestykke der klemmes fast på bagsiden af arbejdsbordet, så tæt ved den højre side af klingens at efterfølgende affaldsstykker automatisk føres bort til højre.
- Når smalle (<120 mm) og lange arbejdsstykker skal spaltes:
  - Placer anlægget i allerbageste position for at forsikre dig om at selv lange stykker saves så akkurat som muligt.
  - Skub til arbejdsstykket med begge hænder (en på hver side af klingens).
  - Brug en skubbestang når du befunder dig tæt på klingens.
  - Støt lange arbejdsstykker i den ende hvor de forlader maskinen.
- Når bredere (>120 mm) arbejdsstykker skal spaltes:
  - Juster anlægget fremad som på fig. Y hvis det materiale der skal saves har tendens til at sætte sig fast mellem klingens eller spaltekniven og anlægget.

**Ekstraudstyr**



Før man monterer tilbehør på maskinen skal man altid trække elstikket ud.

**Støvudsugningsudstyr (fig. A1, A2 & A8)**

Denne maskine er udstyret med tre støvudsugningspunkter der kan bruges til begge typer.

- Når muligt brug en udsuger, der opfylder de gældende bestemmelser vedrørende støvudsugning.

**Tilslutning-geringsavposition**

- Tilslut en slange til underbordsskærmen.
- Tilslut en slange til munden med den mindste diameter (11) og en til munden med den største diameter (23) ved hjælp af de tilsvarende tude.
- Tilslut slangerne til tregangskoblingen.
- Tilslut den enkelte munding på tregangskoblingen til støvudsugerens slange.

**Tilslutning-savbænk positionen**

- Udskift klingebeskytteren med den klinge beskytter der følger med støvudsugningsudstyret og tilslut slangen fra underbordsskærmen til denne.
- Fortsæt som ved geringsavpositionen.

**Geringsavens ekstra støtte/længdestop (fig. A4)**

Den ekstra støtte/længde stoppet kan monteres til venstre og til højre eller med to sæt på hver side.

- Monter artiklerne 34 - 41 på de to ledeskinner (35).
- Brug støtten der kan skrånkes (36) når 210 mm brede brædder (15 mm tykkelse) skal savs i tværsnit.

#### Rullestøttebord (fig. A5)

Hvis geringsavtypen bruges kan rullestøttebordet monteres både til højre og venstre eller med to sæt på hver side. Hvis savbænktypen bruges kan dette bord også monteres foran eller bagved savbordet.

#### Sideforlængerbordet (fig. A6)

Sideforlængerbordet øger afstanden fra spalleanlægget til klingens 600 mm eller mere, afhængig af stanglængden monteret på maskinen og bordets faste position. Sideforlængerbordet skal bruges sammen med ledeskinner (35) (option). Det justerbare bord er udstyret med en indgraveret skala på forenden og monteret på en solid sokkel med klemmer til at lede stængerne.

- Monter forlængerbordet på højre side af maskinen for at sørge for at afstandskalaen fortsætter på begge borde.

#### Enkelt udtræksbord (fig. A7)

Dette udtræksbord (44) giver plads til bræddestørrelser på op til 1200 x 900 mm til venstre for klingens.

Ledestængerne er monterede på en solid legeret pressestøbnings der hurtigt kan tages af maskinen og alligevel kan justeres fuldtud i alle planer. Anlægget har et indbygget målebånd så der hurtigt kan placeres et justerbart stop og en justerbar støtte til smalle arbejdsstykker.

#### Transport

Når savmaskinen transporteres skal det ske som savbænktype med den øverste klingebeskytter monteret. Fjern benene

#### Vedligeholdelse

Dit elværktøj er fremstillet til at kunne fungere i meget lang tid med mindst mulig vedligeholdelse. For at værktøjet skal kunne fungere tilfredsstillende hele tiden, er det dog vigtigt, at værktøjet behandles korrekt og rengøres jævnligt.



#### Smøring

Motorlejerne er forsmurte og vandtætte.

- Smør drejebordets lejeflade let og med faste mellemrum der hvor det glider på det faste bords kant.
- Rengør regelmæssigt de dele med en tør børste hvor savsmuld og spåner samles.



#### Opsliddt værktøj og miljøet

Når din maskine er slidd op, beskyt da naturen ved ikke at kaste den bort sammen med almindeligt affald. Aflever den til et opsamlingssted i din kommune eller til et Elu serviceværksted.

#### Service

Hvis der opstår fejl i din maskine, skal den altid indleveres til et autoriseret serviceværksted. (Se gældende prisliste/katalog for yderligere oplysninger eller henvend dig til Elu). Alternativt kan De også finde en liste over Elu-autoriserede serviceværksteder og detaljer om vor eftersalgs-service på Internettet på følgende adresse: [www.2helpu.com](http://www.2helpu.com).

På grund af forskning og udvikling kan ovenstående specifikationer ændres uden forudgående varsel.

#### GARANTI

##### • ET ÅRS FULD GARANTI •

Hvis en Elu-maskine bliver defekt på grund af materiale eller produktfejl inden for de første 12 måneder fra købsdatoen, vil de defekte komponenter blive udskiftet gratis eller også udskiftes enheden uden beregning under følgende forudsætninger:

- At apparatet ikke er anvendt forkert.
- At der ikke er udført uautoriserede reparationer.
- At dateret købsnota forevises.

Oplysninger om nærmeste Elu-autoriserede serviceværksted, se aktuelt katalog for videre information eller kontakt Elu. Importør i Danmark: Black & Decker